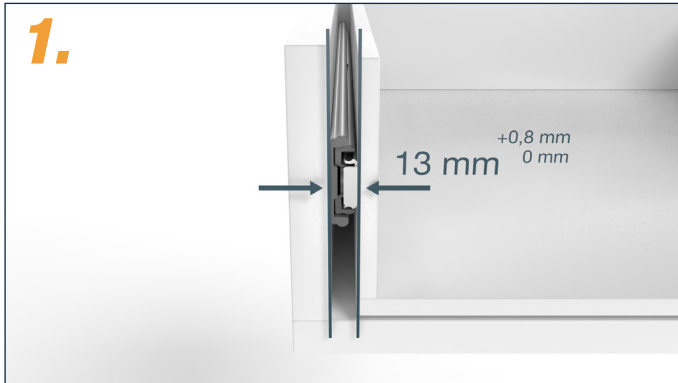


Montageanleitung

Teleskopauszug TS 454613 mit Touch to open



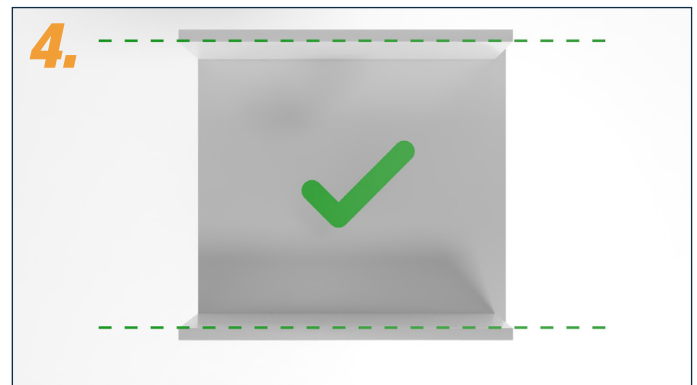
Mindestabstand zwischen Korpus und Schublade beachten!



Einbaulänge gemäß Produktbeschreibung



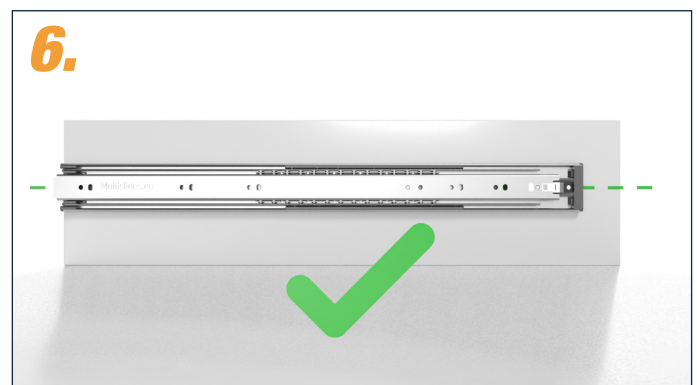
Bequeme Montage durch trennbare Innenschiene.



Seitenwände vom Schrankkorpus müssen parallel sein.



Seitenwände vom Schrankkorpus müssen vorne bündig sein.



Außenschiene muss parallel zum Boden verlaufen.

Montageanleitung

Teleskopauszug TS 454613 mit Touch to open



7.
Außenschiene müssen vorne bündig und parallel verlaufen.



8.
Außenschiene kann mit Schrauben in den Langlöchern fixiert und noch ausgerichtet werden. z.B. mit Rundkopfschraube 4mm (nicht im Lieferumfang). Schrauben können nach der Montage optional wieder entfernt werden.



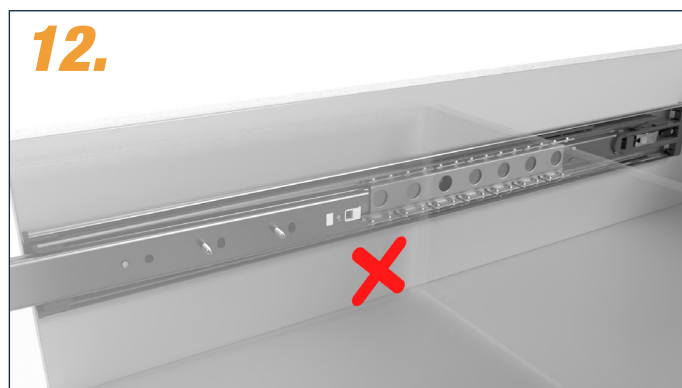
9.
Außenschiene mit Schrauben befestigen.
Bei Metall-Korpus z.B. mit Flachkopfschraube M4x8,
bei Holz-Korpus z.B. Flachkopfschraube 4x14
(bei uns im Onlineshop erhältlich).



10.
Innenschiene kann mit Schrauben in den Langlöchern fixiert werden. z.B. mit Rundkopfschraube 4mm (nicht im Lieferumfang). Schrauben können nach der Montage optional wieder entfernt werden.



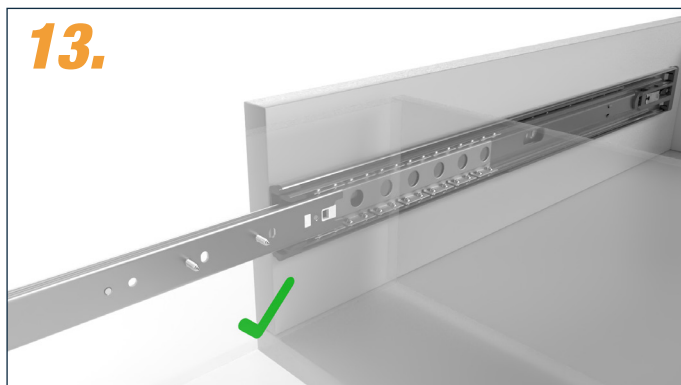
11.
Innenschiene mit Schrauben befestigen.
Bei Metall-Korpus z.B. mit Flachkopfschraube M4x8,
bei Holz-Korpus z.B. mit Flachkopfschraube 4x14
(bei uns im Onlineshop erhältlich).



12.
Durch falsche Handhabung kann die Schiene verkanten.
Für Beschädigungen am Kugelkäfig durch falsches
Wiedereinführen wird keine Haftung übernommen.

Montageanleitung

Teleskopauszug TS 454613 mit Touch to open



Vor der Montage muss der Kugelkäfig nach vorne geschoben werden.



Durch leichtes Antippen der Front öffnet sich die Schublade.



Beim Einbau in Fahrzeugen müssen diese Auszüge separat gesichert werden.



Weitere Informationen und ein passendes Montagevideo ist auf unserer Webseite www.teleskopschiene24.de zu finden.